

# Jessica Natural

Stufa a pellet senza alimentazione elettrica



 **LAMINOX**  
**IDRO**

 RISCALDAMENTO  
MADE IN ITALY



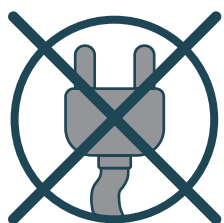


JESSICA NATURAL è una stufa a pellet che funziona senza elettricità. Ha tutti i vantaggi della nuova tecnologia Laminox Idro, sviluppata per migliorare il rendimento e le emissioni. L'assenza totale di elettricità (senza alimentazione elettrica, senza batteria, senza elettronica) rende Jessica Natural un prodotto unico sul mercato.

Jessica Natural si accende manualmente, con un accendifuoco ecologico. L'alimentazione del pellet è quindi assicurata dalla forza di gravità. Sotto l'effetto della gravità, il pellet presente nel serbatoio rinnova continuamente il pellet nel braciere, spingendo la cenere e i residui di combustione nel vano inferiore.

Il calore si diffonde in modo silenzioso nella stanza, per convezione naturale e per irraggiamento. « Senza elettricità » vuol dire senza motore, senza ventilazione, senza coclea di alimentazione, senza scheda elettronica, senza candeletta di accensione, cioè meno componenti, meno guasti, meno interventi di manutenzione. Infatti, il vantaggio più importante di Jessica Natural è proprio l'assenza di costi di sostituzione dei componenti elettrici ed elettronici. Questi costi possono talvolta uguagliare o superare la spesa per il combustibile nelle case termicamente ben isolate. La forma della camera di combustione, il braciere inox brevettato e il sistema di post-combustione assicurano un alto rendimento (>85,5%) e un livello estremamente basso di emissioni (CO 0.004%; polveri 4 mg/Nm<sup>3</sup>).

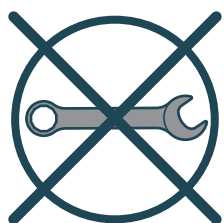
Più ecologica dei modelli alimentati elettricamente, Jessica Natural permette un'indipendenza completa dalla rete elettrica, evitando così un consumo supplementare di kWh.



AUTONOMA



SILENZIOSA



MANUTENZIONE  
RIDOTTA



ALTO  
RENDIMENTO



ECOLOGICA



Jessica Natural ha ricevuto il riconoscimento per il prodotto più innovativo presente alla fiera "Bois Energie" di Limoges

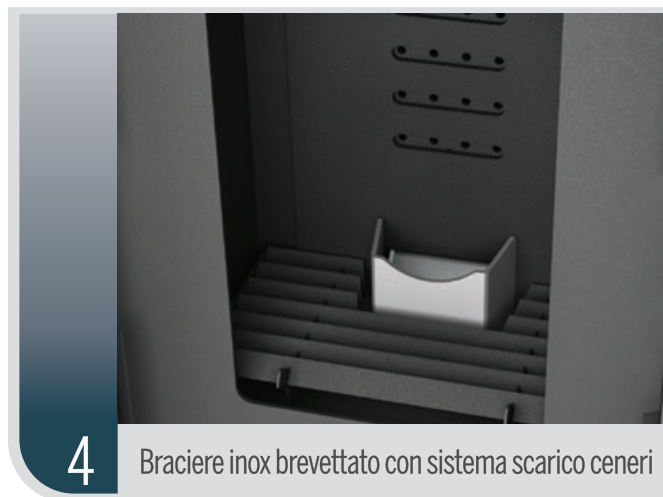


15a B-VG  
EN 14785:2006





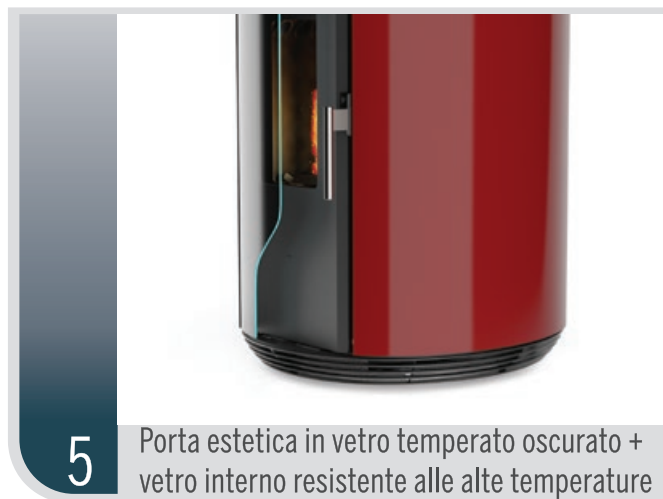
3 Scambiatore termico ad alte performance , con sistema di pulizia del fascio tubiero



4 Braciere inox brevettato con sistema scarico ceneri



1 Caricamento del braciere per gravità



5 Porta estetica in vetro temperato oscurato + vetro interno resistente alle alte temperature



2 Comandi di spegnimento e regolazione nascosti sotto lo sportello pellet, per un design essenziale e pulito



6 L'innovativo sistema di post-combustione, permette di ottenere una fiamma performante e bella da vedere



BIANCO



ROSSO BORDEAUX

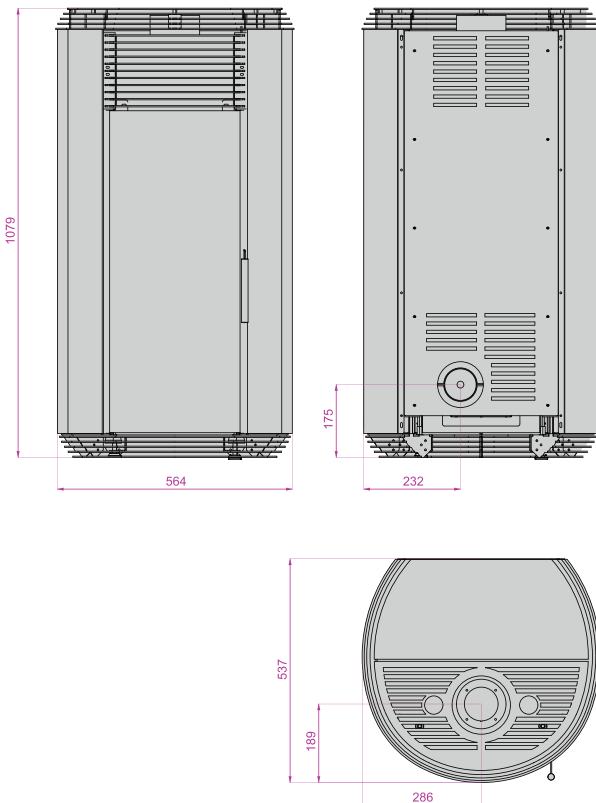


BRONZO



NERO LUCIDO

SCHEMA ATTACCHI ED INGOMBRI:



Jessica Natural		DATI TECNICI
	Potenza termica ridotta - nominale (kW)	2,5 - 7,5
	Rendimento medio (%)	86
	Diametro uscita fumi (Ø mm)	superiore - 120
	Diametro entrata aria (Ø mm)	80
	Temperatura fumi (°C)	273
	Emissioni polveri / 13% d'O <sup>2</sup> (mg/Nm <sup>3</sup> )	4
	Concentrazione media CO (%)	0,004
	Combustibile	pellet
	Autonomia oraria min - max	6,3 - 20
	Consumo elettrico in accensione (W/h)	0
	Consumo elettrico in lavoro (W)	0
	Peso (kg)	114
	Dimensioni: L X H X P (mm)	580 x 1100 x 550
	Norma di riferimento	EN 14 785